

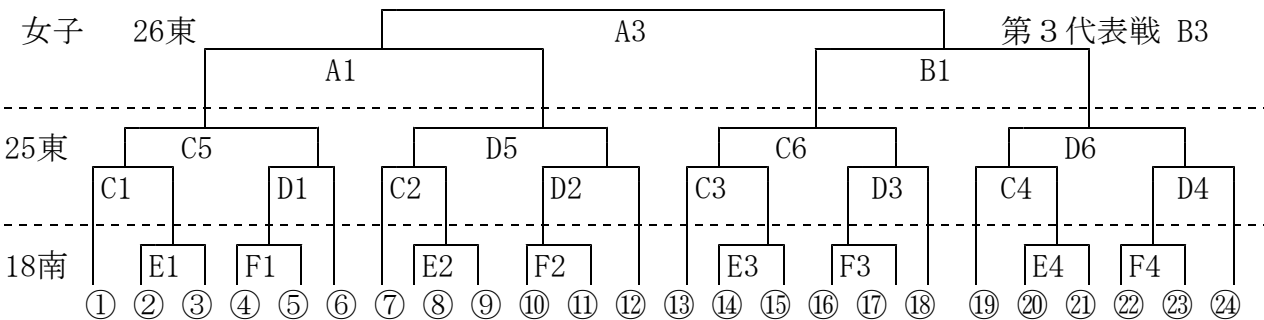
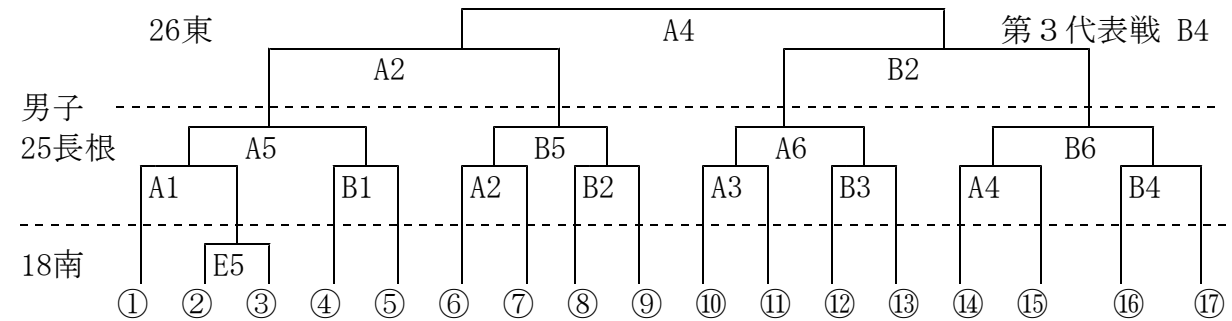
第 45 回八戸市ミニバスケットボール大会担当者会議資料 R5.10.21 三角

北村杯へのご協力ありがとうございました。熱中症対策などへの対応、心から感謝申し上げます。いよいよ市内ミニバス大会です。どうぞよろしくお願いたします。

1 大会について (大会参加チーム数 男子17 女子24)

(1) 組合せと会場 ※基本的にこの形で、男女監督・行事などで変更あり

- 1 日目 18日 (土) 南部山 E・F (男女1回戦をこの日に9試合)
- 2 日目 25日 (土) 東 A・B 長根 C・D (2・3回戦 24試合)
- 3 日目 26日 (日) 東 8試合 (準決勝以上)



(2) 日程と会場ルール

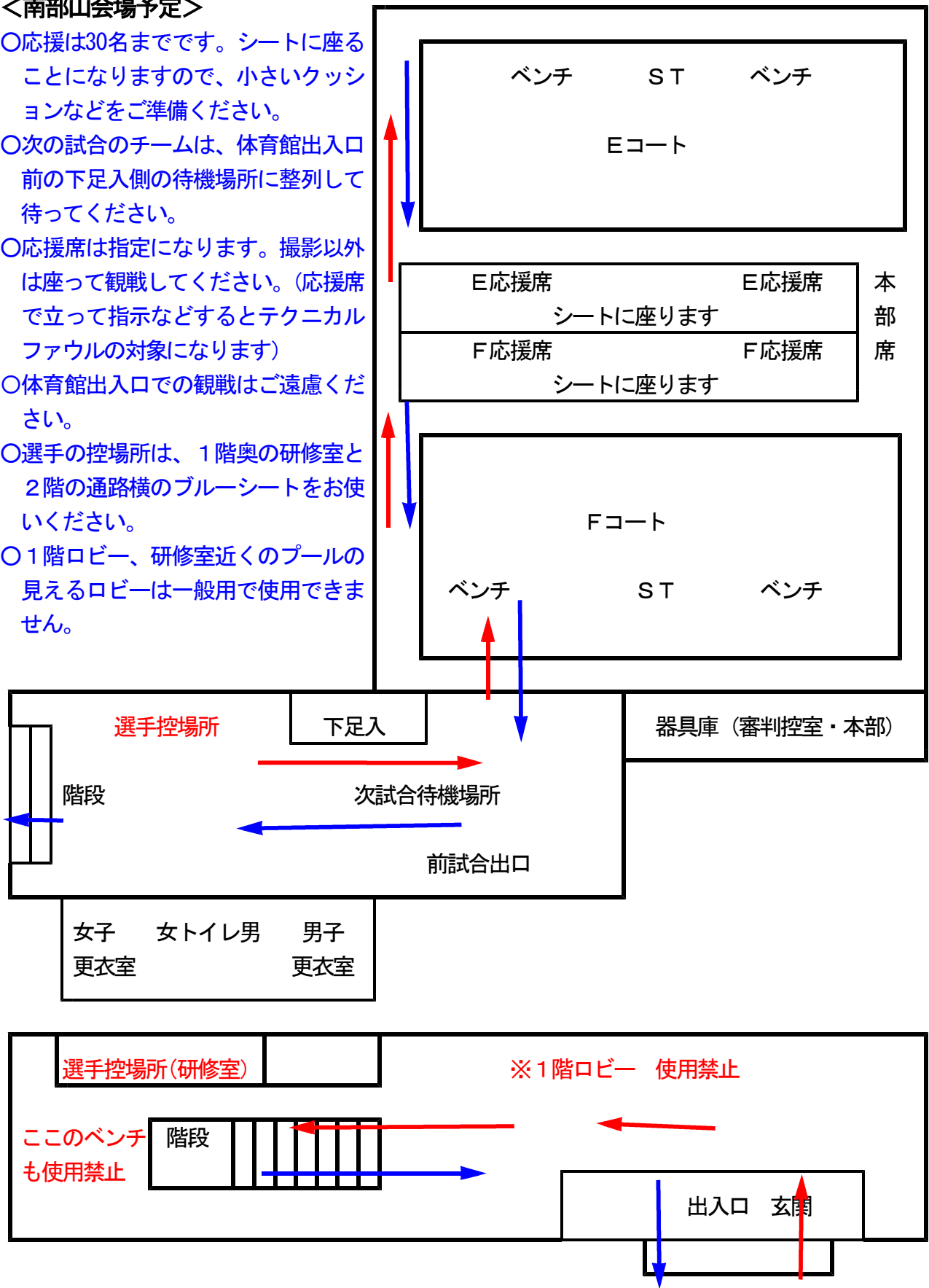
- ①時間設定 80分回し ①9:00②10:20③11:40④13:00⑤14:20⑥15:40
- ②南部山会場
 - ・応援者数 北村杯と同じシート席・数個の椅子で 30人まで
 - ・駐車場 各チーム8台まで (コーチ・審判をのぞく)
 - 施設前の駐車場は一般用になるため
 - 臨時駐車場 サッカー場駐車場等を割り当てる
 - ・控え場所 1階研修室 2階通路ブルーシート
- ③長根、東会場
 - ・応援者数 制限なし
 - ・応援席 県大会に合わせて 前の2列を応援席とする
 - ・控え場所を割り当てる

※どの会場でも注意事項として (大会のスムーズな進行のために協力を)

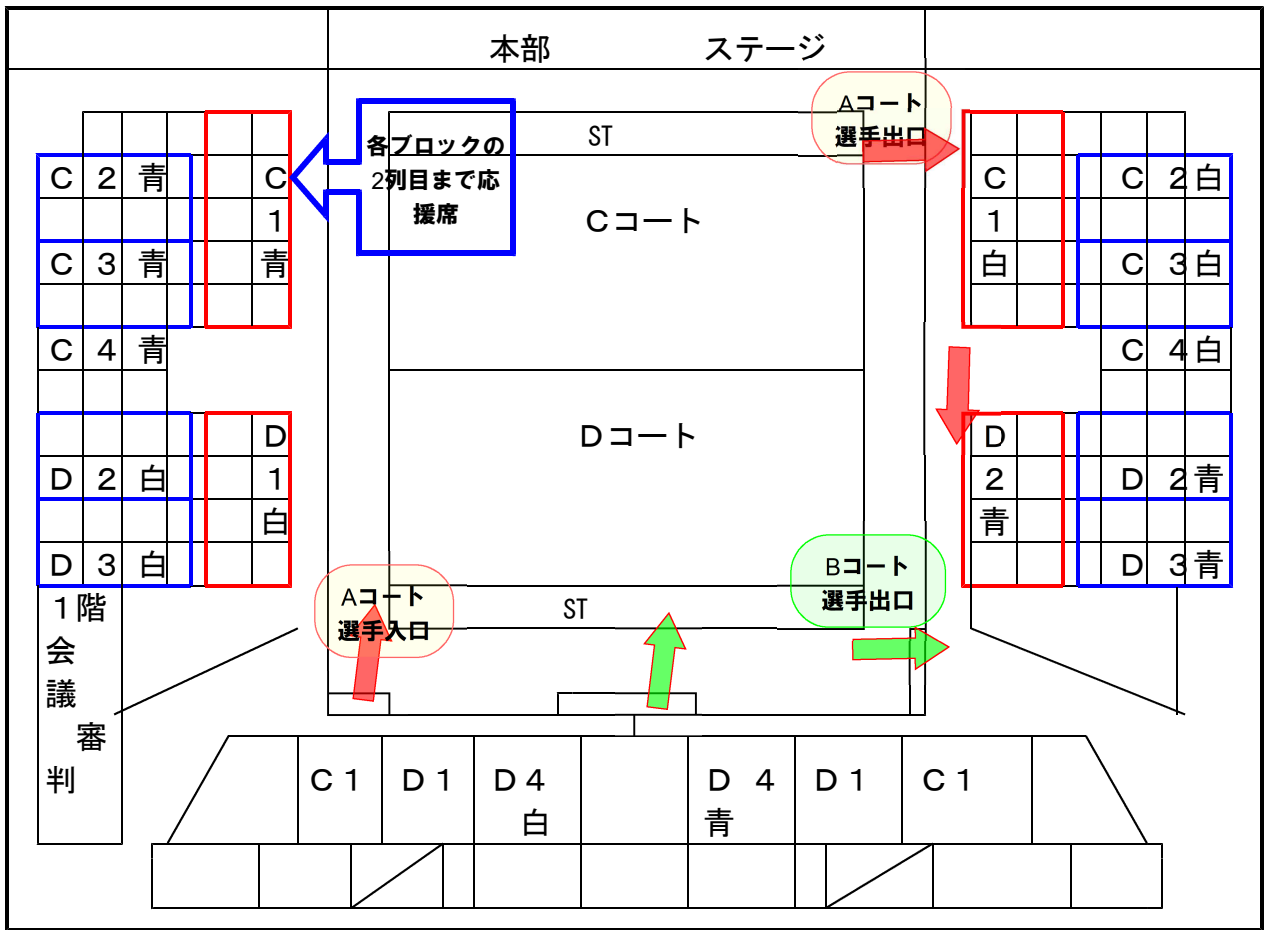
- ・試合前に写真撮影のため、入場後すぐに撮影できるように準備する
- ・試合終了後すぐにベンチをあける
- ・ゲーム開始、タイムアウト後など、選手は駆け足で移動をする
- ・保護者席では基本的に座って観戦し、ベンチ以外からの指示はテクニカルファウルになる
- ・3Q後の休憩は1分、メンバーチェックはコーチが口頭で知らせる
- ・2試合目以降のTOは前の試合の勝チームで
- ・TOはマニュアルに従って (4人 大人が後ろにつく)

<南部山会場予定>

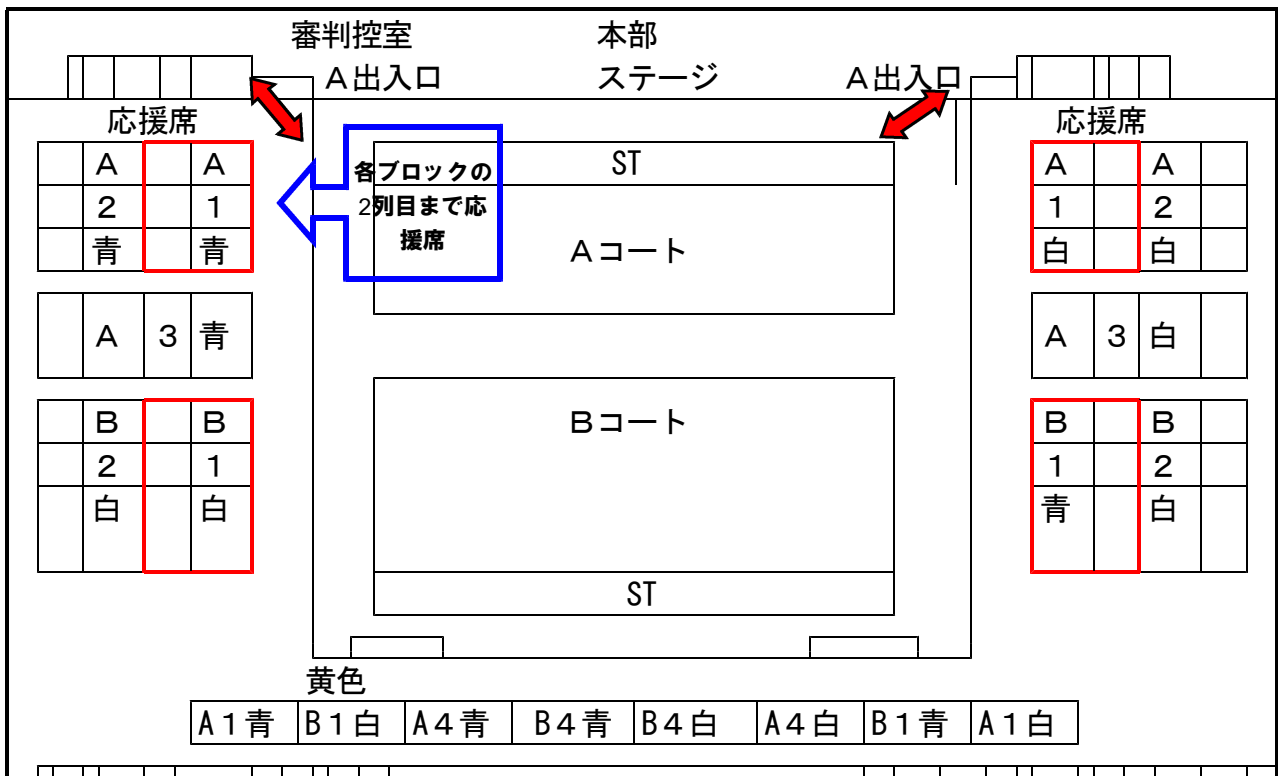
- 応援は30名までです。シートに座ることになりますので、小さいクッションなどをご準備ください。
- 次の試合のチームは、体育館出入口前の下足入側の待機場所に整列して待ってください。
- 応援席は指定になります。撮影以外は座って観戦してください。(応援席で立って指示などするとテクニカルファウルの対象になります)
- 体育館出入口での観戦はご遠慮ください。
- 選手の控場所は、1階奥の研修室と2階の通路横のブルーシートをお使いください。
- 1階ロビー、研修室近くのプール見えるロビーは一般用で使用できません。



<長根会場予定>



<東会場予定>



<南部山駐車場予定>

- ①施設横・下の砂利駐車場 コーチ・審判
- ②体育館後 横 大会役員
- ③奥の臨時駐車場 応援1 (第1試合+T0・48 第3試合・32 第5試合・32)
- ④サッカー場前駐車場 応援2 (第2試合・16 第4試合・32)
- ⑤元リンク駐車場 応援予備



2 県大会打ち合わせ及びスポ少抽選会

- (1)日時 11月26日(日) 14:45～
- (2)場所 東体育館 ※決勝・閉会式終了後 後始末をしてから

3 県大会について

- (1) 出場枠 八戸4チーム
- (2) 日時 令和5年12月16日・17日
場所 東体育館 長根体育館
- (3) 大会運営へのご協力をお願いします。
(各チーム理事の方を中心に 大会に関わり見る機会にもなります)
- ①前日会場準備 15日16:00～ 東 長根
- ②大会運営 16日 受付 TO補助 会場補助
17日 受付 TO補助 会場補助